

JBL

JBL® ON AIR

CONTROL® 2.4G AW (230V)

**BRUKS-
ANVISNING**



FCC-BESTÄMMELSER

Denna utrustning har testats och befunnits ligga inom gränserna för en digital enhet av Klass B, i enlighet med artikel 15 i FCC-bestämmelserna. Dessa krav är avsedda att ge skäligt skydd mot skadliga störningar vid installationer i bostadsområden.

Utrustningen genererar, använder och kan utstråla radiofrekvent energi. Om utrustningen inte installeras och används i enlighet med instruktionerna kan den orsaka skadliga störningar i radio-kommunikationer. Det finns dock ingen garanti för att störningar inte uppstår i en viss installation. Om denna utrustning skulle orsaka skadliga störningar i radio- eller TV-mottagningen uppmanas användaren att försöka rätta till problemet genom att vidta följande åtgärder:

- Vrid eller flytta mottagarantennen.
- Öka avståndet mellan utrustningen och receiveern.
- Anslut utrustningen till ett uttag som finns på en annan krets än den till vilken receiveern är ansluten.
- Fråga närmaste återförsäljare eller en radio/TV-tekniker.

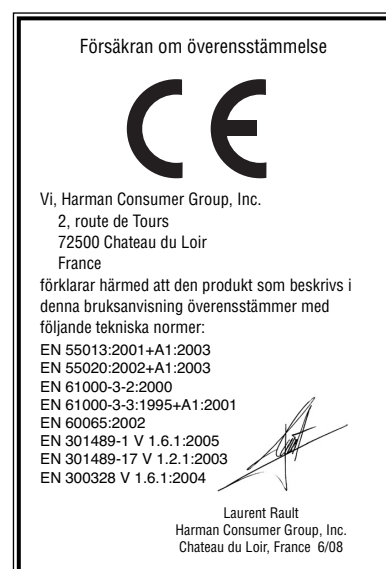
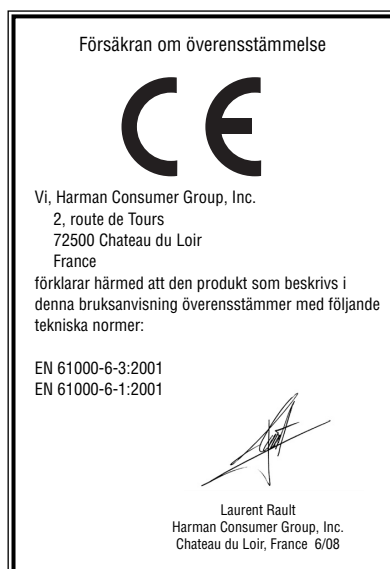
Obs! Alla ändringar och modifieringar i denna utrustning som inte uttryckligen godkänts av den ansvarige parten kan ogiltigförklara kundens rätt att använda denna utrustning. (Du kan till exempel bara använda skärmade kablar när du ansluter utrustningen till en dator eller någon typ av kringutrustning).

FCC-deklaration om strålningsexponering

Den här utrustningen uppfyller FCC:s krav för strålningsgränser som har definierats för icke-kontrollerande miljöer. Utrustningen ska installeras och drivas med minst 20 cm mellan radiatorn och din kropp.

Enheten uppfyller villkoren för artikel 15 enligt FCC-bestämmelserna. Användningen avgörs av följande två villkor:

- (1) Enheten får inte orsaka skadliga störningar, och
- (2) Enheten måste acceptera mottagna störningar, inklusive störningar som medför att prestanda påverkas.



VIKTIGA SÄKERHETSINSTRUKTIONER

VARNING

RISK FÖR ELEKTRISK STÖT ÖPPNA INTE

VARNING! Ta inte bort höljet (eller baksidan) – då ökar risken för elektriska stötar. Det finns inga delar inuti enheten som användare kan använda.
Service ska alltid utföras av behörig servicepersonal.

VARNING! För att förhindra elektriska stötar ska du inte använda den här (polariserade) kontakten med förlängningsladdar, kontakter eller andra uttag om inte stiften kan skjutas in helt.



Symbolen med en blixn i en liksidig triangel uppmärksammar användaren på att det finns isolerad "skadlig spänning" i produktens inneslutning. Spänningen är tillräcklig för att personer ska få elektriska stötar.



Utropstecknet i en liksidig triangel uppmärksammar användaren på att det finns viktiga drifts- och underhållsinstruktioner i handböckerna som medföljer produkten.

1. Läs dessa instruktioner.
2. Behåll dessa instruktioner.
3. Ta hänsyn till alla varningar.
4. Följ alla instruktioner.
5. Använd inte apparaten nära vatten.
6. Rengör endast med en torr trasa.
7. Blockera inga ventilationsöppningar. Installera produkten enligt tillverkarens instruktioner.
8. Installera inte produkten i närheten av värmekällor som element, värmeregulatorer, spisar eller andra apparater (inklusive förstärkare) som genererar värme.
9. Upphäv inte den polariserade jordningskontaktens syfte. En polariserad kontakt har två stift där ett är bredare än det andra. En jordningskontakt har två vanliga stift och ett tredje jordningsstift. Det breda stiftet och jordningsstiftet finns där för din säkerhets skull. Om kontakten inte passar i vägguttaget låter du en elektriker byta ut det gamla vägguttaget.
10. Skydda strömladdan så att ingen trampar på den och så att den inte kläms, särskilt vid kontakterna, fördelardosorna och det ställe där de kommer ut från apparaten.
11. Använd bara tillbehör som angetts av tillverkaren.

12. Använd bara tillsammans med vagnen, ställningen, stativet, konsolen eller bordet som angetts av tillverkaren eller som säljs tillsammans med apparaten. När en vagn används måste du vara försiktig när du flyttar vagnen och apparaten, så att de inte välter och skadar dig.



13. Koppla bort apparaten från nätströmmen under åskväder eller när den inte ska användas under en längre tid.

14. Service ska alltid utföras av behörig servicepersonal. Service krävs när apparaten har skadats, till exempel om en nätsladd eller en nätkontakt är skadad, vätska har spillts eller föremål har kommit in i apparaten, apparaten har utsatts för regn eller fukt, inte fungerar normalt eller har tappats.

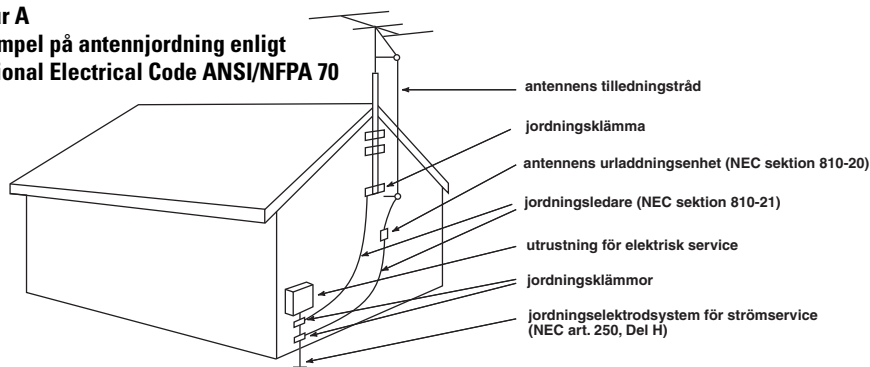
15. Exponera inte denna apparat för dropp eller stänk och försäkra att inga vätskefyllda objekt, som t.ex. vaser, är placerade ovanpå apparaten.

16. För att helt koppla ifrån denna apparat från AC-huvudströmkällan, koppla bort strömkabeln från AC-donet.

17. Huvudkontakten för strömförsörjningen kabeln ska hållas lätt tillgänglig.

18. Utsätt inte batterier för stark värme som direkt solljus, öppna lågor eller liknande.

Figur A
Exempel på antennjordning enligt
National Electrical Code ANSI/NFPA 70



TACK FÖR ATT DU VALDE JBL

I mer än 60 år har JBL varit involverat i alla aspekter av inspelning och återgivning av musik och film, från live-uppträdanden till de inspelningar som du spelar hemma, i bilen eller på kontoret.

Vi är övertygade om att det JBL-system som du har valt kommer att vara till glädje för dig, och att du kommer att välja JBL även nästa gång du ska köpa ljudutrustning till ditt hem, din bil eller ditt kontor.

Vi ber dig registrera produkten på vår webbplats www.jbl.com På så sätt kan vi hålla dig underrättad om de senaste framstegen, och vi får större förståelse för våra kunder och kan bygga produkter som motsvarar era behov och förväntningar.

JBL® On Air Control® 2.4G AW är ett avancerat trådlöst högtalarsystem. Med det här systemet kan du lyssna på din favoritmusik var som helst i hemmet eller lägga till surroundhögtalare i ditt hembiosystem utan att behöva dra sladdar över hela rummet. Läs instruktionerna nedan innan du ansluter eller använder systemet.

PACKA UPP SYSTEMET

Packa upp systemet försiktigt. Om du misstänker att produkten har skadats under transporten ska du omedelbart rapportera detta till återförsäljaren och/eller leveransföretaget. Behåll leveranskartongen och förpackningsmaterialet. Öppna förpackningen och kontrollera följande innehåll:

Innehåll

1 x sändarmodul

1 x störningsfri kraftkälla för sändare

1 x 230V 2-Prong, nätkabel till strömuttag för sändare

1 x väggkonsol för sändare med 2 x M3 x 4 maskinskrivar med koniskt huvud för att sätta fast väggkonsoler på sändaren

4 x små självhäftande fötter som ska sättas fast på den vänstra panelen på sändaren om den ska användas i lodrätt läge

1 x aktiv högtalare/receiver (vänster högtalare)

1 x störningsfri kraftkälla för aktiv högtalare/receiver

1 x vägghållare för störningsfri kraftkälla för aktiv högtalare/receiver

1 x passiv högtalare (höger högtalare)

2 x Terminalskydd för aktiva och passiva högtalare

6 x M3 x 8 gängskärande skruvar för att fästa terminalskydd

2 x roteringsbara konsoler för väggmontering för aktiva och passiva högtalare (inklusive skruvnyckel och säkerhetsband)

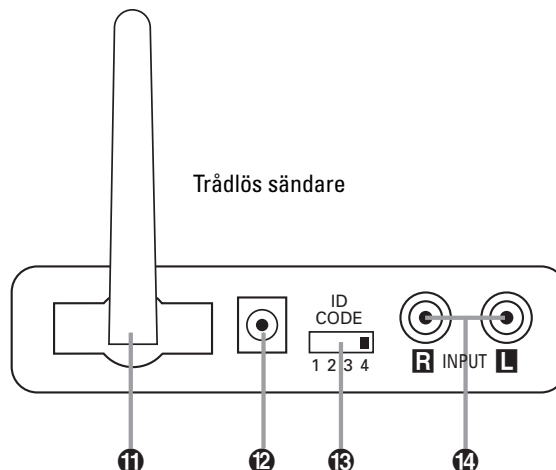
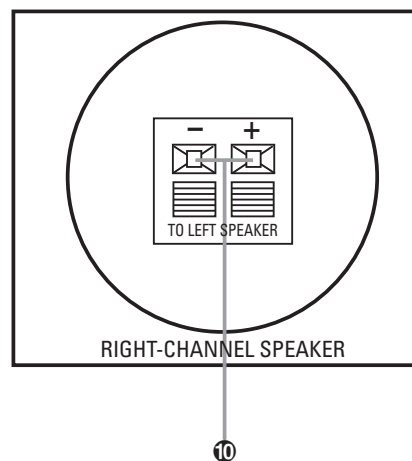
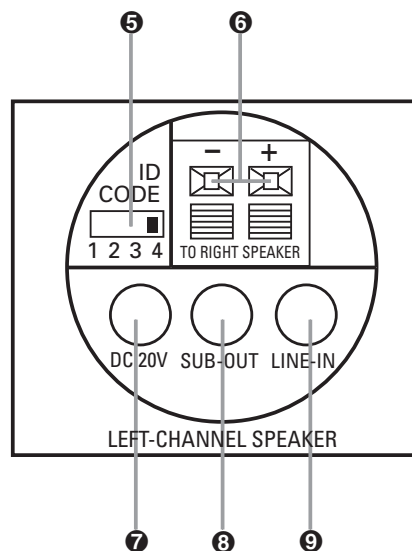
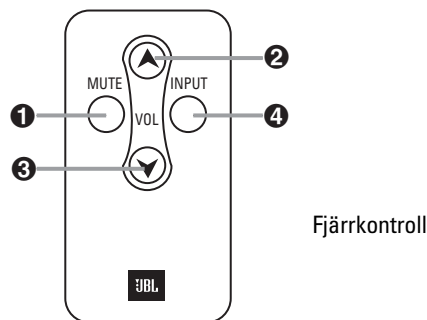
1 x fjärrkontroll

1 x anslutningskabel (1m/3.3 ft. RCA – RCA)

1 x anslutningskabel (1m/3.3 ft. RCA-typ – 3,5mm (1,8-tums) minikontakt)

10m/33 ft. x högtalarsladd

1 x användarhandbok (på flera språk)



ANSLUTNINGAR

Obs! För enkelhetens skull har vi i den här handboken använt ordet "källa" när vi beskriver anslutningar och användning. Detta gäller enheter som till exempel en A/V-mottagare, en ljudkomponent, en dator eller en bärbar musikspelare.

Du kan ansluta högtalarsystemet till källan på flera sätt. Först måste du bestämma på vilket sätt du vill använda högtalarsystemet, sedan följer du installationsinstruktionerna för respektive tillämpning.

Tillämpning 1

Lägg till surroundhögtalare i ett hembiosystem. Läs instruktionerna för tillämpning 1 nedan.

Tillämpning 2

Lägg till högtalare på avlägsna platser i hemmet.

Tillämpning 1

Lägg till surroundhögtalare i ett hembiosystem:

Ta reda på om din källa har förstegsutgångar för bakre surroundkanaler. Detta anges oftast med texten "surround preout" på RCA-uttagen på baksidan av receivern (information om detta finns i användarhandboken).

Följ stegen nedan om receivern har dessa utgångar. Vi rekommenderar att du inte genomför någon anslutning om receivern inte har dessa utgångar.

OBS! Se till att alla komponenter är avstängda.

Steg 1. Koppla anslutningskabeln (medföljer) till de vänstra och högra förstegsutgångarna för bakre surround på källans baksida och till ingångarna på sändarmodulen 14, se bild 1.

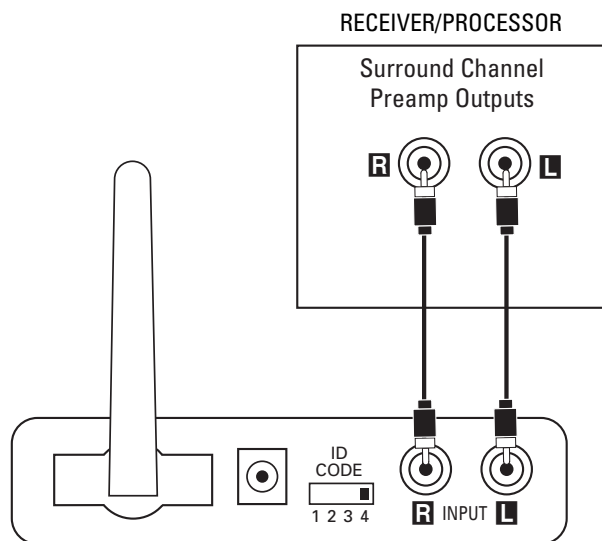


Bild 1.

Steg 2.

Bestäm var surroundhögtalarna ska stå.

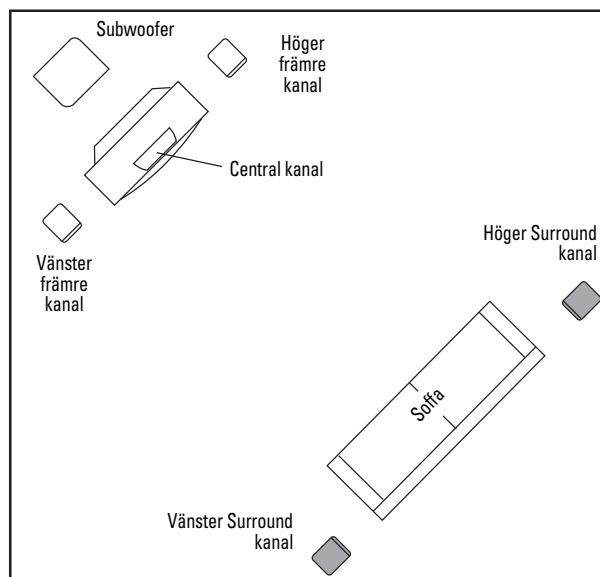
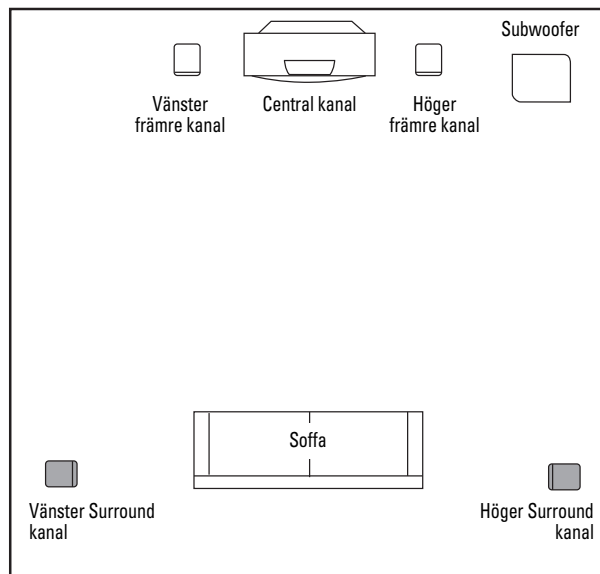


Bild 2. Placera den aktiva (vänstra) högtalaren på den rekommenderade platsen för vänster högtalare.

Steg 3. Anslut högtalarladdan (medföljer) till uttagen för högtalaren på den aktiva högtalaren ⑥ och till uttagen för högtalaren på den bakre passiva högtalaren ⑩.

Se bild 3. Observera att det finns en polaritetsremsa på högtalarladdan för att det ska vara lättare att skilja på de två ledarna. Kontrollera med hjälp av polaritetsremsan att du ansluter det positiva (+) uttaget på en högtalare till det positiva (+) uttaget på den andra högtalaren, och det negativa (-) till det negativa (-).

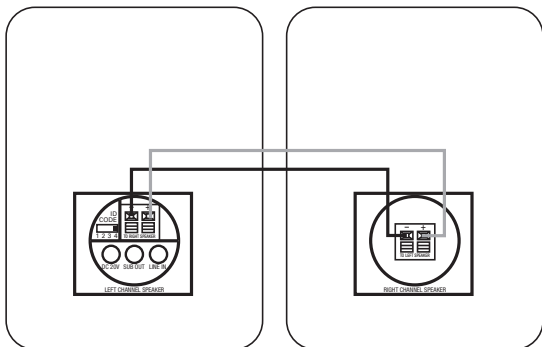


Bild 3.

Steg 4. Anslut sändarmodulen ⑫ och den aktiva högtalaren ⑦ i vägguttaget med rätt nätsladd. Antennen ① ska riktas uppåt.

Steg 5. Om det behövs anger du att källan ska aktivera förstegsnivåutgångar för bakre surroundkanaler (mer information finns i användarhandboken).

Kontrollera att ID-kodinställningen på sändaren ⑬ har samma inställning som den aktiva ⑤ högtalaren. Mer information om ID-koder finns på sidan 8 i användarhandboken. När anslutningen har upprättats lyser den översta lampan på framsidan på den aktiva högtalaren grönt. Första gången kan det ta flera sekunder att starta den aktiva högtalaren. Lampan lyser rött tills högtalaren har startats. När den översta lampan lyser grönt blinkar lampan längst ned grönt tills sändaren och den aktiva högtalaren har aktiverats. Sedan lyser även lampan längst ned grönt. Den här lampan lyser orange om den lokala ingången på den aktiva högtalaren har valts (mer information finns på sidan 8 i avsnittet om lokala ingångar).

Tillämpning 2

Lägga till högtalare på avlägsna platser i hemmet:

De ljudkällor som kan användas i denna tillämpning kan vara en A/V-mottagare eller en ljudrecepter, en bärbar ljudspelare eller en dator med ett ljudkort. Kontrollera först om källan har förstegsutgångar av RCA-typ för främre huvudkanaler eller en 3,5mm (1,8-tums) stereoutgång. På en A/V-mottagare eller ljudrecepter anges oftast förstegsutgångarna med texten "pre-out" på RCA-uttagen på baksidan av receptern (mer information om förstegsutgångar finns i användarhandboken). Följ stegen i anslutningsalternativ A om källan innehåller dessa RCA-uttgångar.

Följ stegen i anslutningsalternativ B om källan har ett 3,5mm (1,8-tums) stereouttag. Om receptern inte har någon typ av förstegsutgångar för främre huvudkanaler går det inte att använda i högtalarsystemet.

På vissa ljudkort finns det uttag på mer än 3,5mm (1,8 tum). Det finns nästan alltid en utgång som kallas högtalarutgång. Vissa ljudkort har även en förstegsutgång eller linjeutgång, medan vissa har en förstegsutgång eller linjeutgång istället för en högtalarutgång. Om datorn har en förstegs- eller linjeutgång rekommenderar vi att du använder den istället för högtalarutgången.

Följ stegen i anslutning A om du vill ansluta datorn till högtalarsystemet med förstegsutgångar på datorn.

Anslutningsalternativ A

Ansluta via förstegsutgångarna på källan:

Obs! Se till att alla komponenter är avstängda.

Steg 1. Koppla anslutningskabeln (medföljer) till de vänstra och högra förstegsutgångarna för främre/huvud eller till zon 2-utgångar eller till REC-utgångar och till ingångarna på sändarmodulen ⑬, se bild 4.

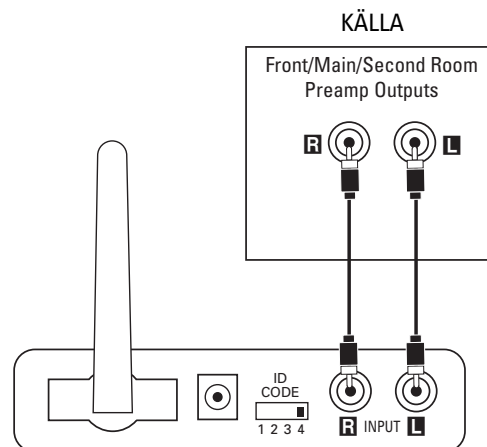


Bild 4.

Steg 2. Placera den aktiva högtalaren på önskad plats i hemmet i närheten av ett AC-uttag, eftersom den måste anslutas i väggen.

Steg 3. Anslut högtalarladdan (medföljer) till högtalaruttagen på den aktiva högtalaren ⑥ och till högtalaruttagen på baksidan av den passiva högtalaren ⑩, se bild 3. Observera att högtalarladdan som medföljer har en polaritetsremsa för att det ska vara lättare att skilja på ledarna. Kontrollera med hjälp av polaritetsremsan att du ansluter det positiva (+) uttaget på en högtalare till det positiva (+) uttaget på den andra högtalaren, och det negativa (-) till det negativa (-).

Steg 4. Anslut sändarmodulen ⑫ och den aktiva högtalaren ⑦ i vägguttaget. Antennen ① ska riktas uppåt.

Steg 5. Kontrollera att ID-kodinställningen på sändaren ⑬ har samma inställning som den aktiva högtalaren ⑤. Mer information om ID-koder finns på sidan 8 i användarhandboken. Om det behövs aktiverar du förstegsnivåutgångar för främre huvudkanaler (mer information finns i användarhandboken).

När anslutningen har upprättats lyser den översta lampan på framsidan på den aktiva högtalaren grönt. Första gången kan det ta flera sekunder att starta den aktiva högtalaren. Lampan lyser rött tills högtalaren har startats. När den översta lampan lyser grönt blinkar lampan längst ned grönt tills sändaren och den aktiva högtalaren har aktiverats. Sedan lyser även lampan längst ned grönt. Den här lampan lyser orange om den lokala ingången på den aktiva högtalaren har valts (mer information finns på sidan 8 i avsnittet om lokala ingångar).

Anslutningsalternativ B

Ansluta via 3,5mm (1,8-tums) stereouttag på källan:

Obs! Se till att alla komponenter är avstängda.

Steg 1. Anslut RCA – 3,5mm (1,8 tums) miniuttagskabel (medföljer) till förstegsutgången, linjeutgången eller hörlursutgången på din bärbara ljudspelare och till ingångarna på sändarmodulen ⑭, enligt bild 5.

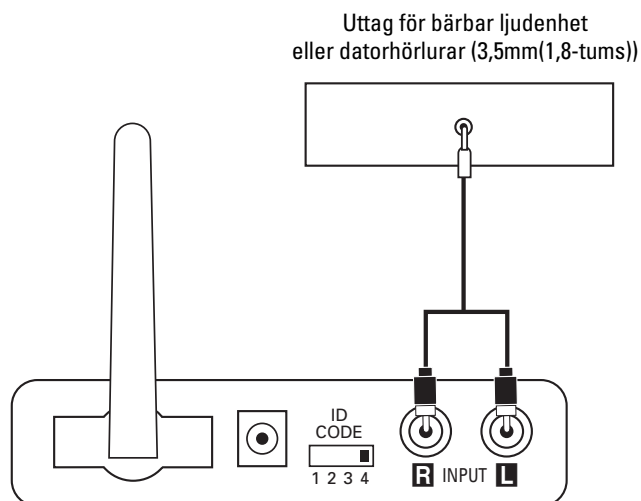


Bild 5.

Steg 2. Placera den aktiva högtalaren på önskad plats i hemmet i närheten av ett AC-uttag, eftersom den måste anslutas i väggen.

Steg 3. Anslut högtalarladdan (medföljer) till högtalaruttagen på den aktiva högtalaren ⑥ och till högtalaruttagen på baksidan av den passiva högtalaren ⑩, se bild 3. Observera att högtalarladdan som medföljer har en polaritetsremsa för att det ska vara lättare att skilja på ledarna. Kontrollera med hjälp av polaritetsremsan att du ansluter det positiva (+) uttaget på en högtalare till det positiva (+) uttaget på den andra högtalaren, och det negativa (-) till det negativa (-).

Steg 4. Anslut sändarmodulen ⑫ och den aktiva högtalaren ⑦ i vägguttaget med rätt nätsladd. Antennen ⑪ ska riktas uppåt.

Kontrollera att ID-kodinställningen på sändaren ⑬ har samma inställning som den aktiva högtalaren ⑤. Mer information om ID-koder finns på sidan 8 i användarhandboken. När anslutningen har upprättats lyser den översta lampan på framsidan på den aktiva högtalaren grönt.

Första gången kan det ta flera sekunder att starta den aktiva högtalaren. Lampan lyser rött tills högtalaren har startats. När den översta lampan lyser grönt blinkar lampan längst ned grönt tills sändaren och den aktiva högtalaren har aktiverats. Sedan lyser även lampan längst ned grönt. Den här lampan lyser orange om den lokala ingången på den aktiva högtalaren har valts (mer information finns på sidan 8 i avsnittet om lokala ingångar).

Fäst terminalskydden som medföljer varje högtalare med hjälp av tre M3 x 8 gängskärande skruvar om du installerar högtalarna utomhus.

OPERATION

Justera volymen

Tillämpning 1

Lägga till surroundhögtalare i ett hembiosystem:

I den här tillämpningen är utmatningsnivån för de aktiva högtalarna inte bara beroende av volyminställningen på A/V-källan. Den måste även justeras efter installationen och före användning om den ska fungera på rätt sätt med andra högtalare i ditt surroundsystem med flera kanaler. Om du vill justera utmatningsnivån slår du på A/V-källan, ställer in A/V-källans volymkontroll på ungefär en tredjedel och aktiverar nivåjustering av testtonen för högtalaren. Kontrollera att sändaren och högtalarna är påslagna, att både högtalarna är anslutna och att RF-lås är aktiverat (lampan längst ned på den aktiva högtalaren lyser grönt). Använd fjärrkontrollen ② och ③ justera volymen i systemet tills utmatningsnivån är jämn med de andra högtalarna i surroundsystemet. När du har gjort detta kan du inte använda fjärrkontrollen för att justera volymen.

Du ökar och minskar utmatningsnivån för hela surroundsystemet med A/V-källans volymkontroll.

Observera att volyminställningen kommer att behållas, så du behöver inte ställa in volymen varje gång systemet slås på.

Tillämpning 2

Lägga till högtalare på avlägsna platser i hemmet:

Ljudets utmatningsnivå kan påverkas av volyminställningen på receivern beroende på vilken typ av anslutning och källa du använder. Om du vill kontrollera om utgången från källan är volymberoende ställer du in volymnivån på ungefär hälften. Slå på sändaren och den aktiva högtalaren. När lampan längst ned på den aktiva högtalaren lyser grönt innebär det att RF-låset har aktiverats och ljudet matas ut från den aktiva högtalaren.

Höj och sänk sedan volymen på receivern och kontrollera om ljudet påverkas från de aktiva högtalarna. Om det inte gör det kan du ställa in volymkontrollen på källan i önskat läge eftersom det ändå inte påverkar högtalarnas prestanda. Om ändring av källans volyminställning påverkar utmatningen från högtalarsystemet, måste källans volymkontroll stå på ungefär hälften för ljudreceiver och A/V-mottagare, på ungefär en tredjedel om du använder en dator och på max om du använder en bärbar ljudenhet. När du har gjort detta kan du använda fjärrkontrollen som medföljer det trådlösa högtalarsystemet när du justerar volymen ② och ③.

Lokal ingång

Det trådlösa högtalarsystemet består även av en lokal ingång ④ längst bak på den aktiva högtalaren. Till den här ingången kan du koppla en bärbar ljudspelare direkt till högtalaren. Du kan till exempel ansluta systemet till receivern enligt beskrivningen i tillämpning 2, lyssna på en lokal FM-station och sedan ansluta den bärbara musikspelaren till den lokala ingången och växla mellan två olika källor.

Om du vill ansluta en bärbar ljudspelare till den aktiva högtalaren ansluter du förstegsutgången, linjeutgången eller hörlursuttaget till linjeingången ④ på baksidan av den aktiva högtalaren med ett 3,5mm (1,8-tums) miniuttag – 3,5mm (1,8-tums) miniuttagskabel (medföljer ej).

Om du vill växla mellan två källor trycker du på ingångsknappen ④ på fjärrkontrollen.

ID-kod

Om det mot all förmodan skulle uppstå störningar i systemet, eller om du har mer än en uppsättning sändare och receiver i drift, kan du byta driftskanal för systemet. På sändarmodulen och den aktiva högtalaren finns en ID-kodväljare med fyra alternativ.

Välj ett av alternativen. Sändaren och den aktiva högtalaren måste ställas in i samma läge för att systemet ska fungera på bästa sätt. Du kan även ange att max två par högtalare ska ta emot från samma sändare genom att ställa in kanalväljaren på sändaren och de båda aktiva högtalarna på samma kanal. Observera att de två aktiva högtalarna måste stå minst 10 m ifrån varandra, annars kan mottagningen och driftsintervallet i en enhet eller i båda enheterna degraderas.

Auto On/Standby

JBL Control 2.4G AW kommer att gå automatiskt till Standby-läge efter ungefär 10 minuter om ingen signal detekteras från ditt system. JBL Control 2.4G AW kommer att slås PÅ omedelbart när en signal detekteras. När Mute ① är aktiverad, är auto-avstängning avaktiverad.

Information om indikatorlampor

	Strömindikator, LED, (längst upp)	ingång, LED (längst ned)
Grön	Systemet är påslaget	och sändare och högtalare kommunicerar (RF-lås)
Blinkande grön	Tar emot IR-kommando.	Sändare och högtalare kommunicerar inte från fjärrkontrollen (inget RF-lås)
Röd	Viloläge (ingen signal har tagits emot)	
Orange		Orange Lokal ingång har valts

Utgång för subwoofer

Det trådlösa högtalarsystemet har en utgång för subwoofer ⑤ på baksidan av den aktiva högtalaren. Från den här utgången kan lågfrekventa ljud matas ut till en separat nätdriven subwoofer. En nätdriven subwoofer levererar djupare basrespons än vad som är möjligt med endast en högtalare.

Om du vill ansluta en nätdriven subwoofer till den aktiva högtalaren ansluter du subwoofertutgången ⑤ på den aktiva högtalaren till linjeingången på baksidan på den nätdrivna subwoofern med ett 3,5mm (1,8-tums) stereouttag – dubbel RCA-kabel (medföljer ej*). Observera att den här utgången har full variationsvidd och är inte filtrerad eller lågfrekvent. Kontrollera att den nätdrivna subwoofern har ett lågpasdelningsfilter och att detta delningsfilter har valts. Använd inte LFE-ingången på en nätdriven subwoofer eftersom den inte är filtrerad och ljudet från subwoofern kommer att bli för högt.

* Kun ett miniuttag – dubbel RCA-kabel medföljer systemet. Om du följer tillämpning 2, anslutningsalternativ B till vänster måste du köpa ett kabeln till.

Trådlösa produkter

Det trådlösa högtalarsystemet använder avancerade trådlösa sändaremodtagare med 2.4GHz-frekvensbandet. Det här är samma frekvensband som används i trådlösa hemnätverk och i trådlösa telefoner av hög kvalitet. Det möjliggör även trådlös överföring av hela ljudspektrat med hög prestanda till avlägsna platser.

Precis som med alla trådlösa enheter kan driftsintervallet för de trådlösa högtalarna variera beroende på till exempel byggnadsmetoder och material, atmosfäriska villkor och andra källor som kan orsaka störningar. Kontakta din JBL-återförsäljare eller besök oss på www.jbl.com om du behöver mer information.

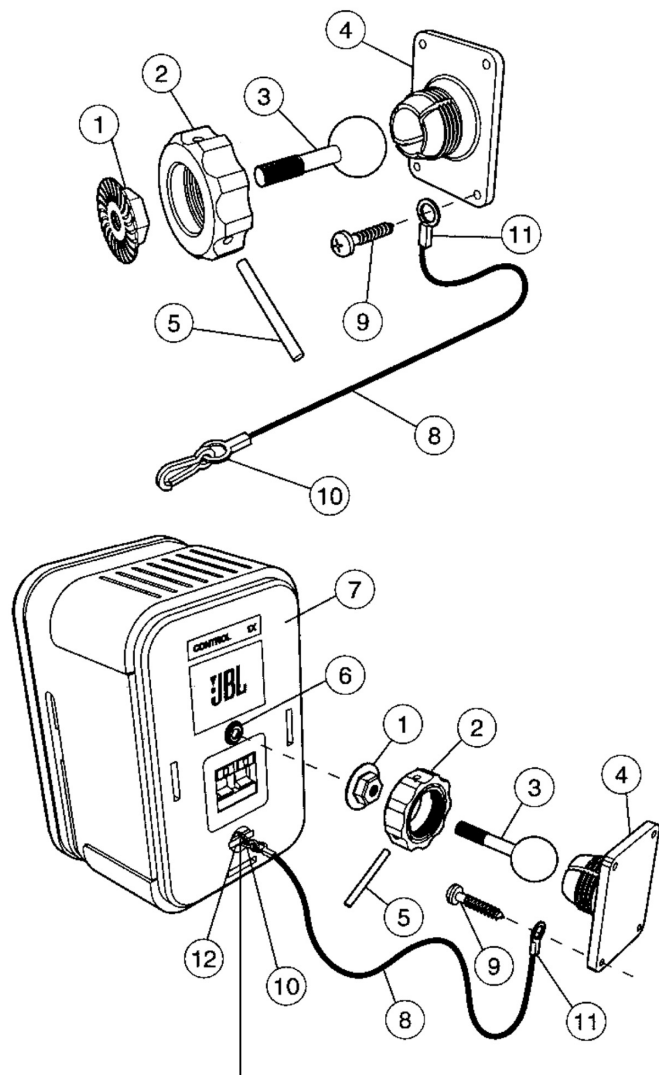
VÄGG- OCH STATIVPLACERING

Justerbara väggfästen medföljer de två högtalarna och sändarmodulen. De fästen som medföljer ska endast användas för väggmontering. De ska inte användas för takmontering.

Vi rekommenderar inte att sändare eller högtalare monteras i taket, oavsett vilka fästen som används.

Väggmontering av högtalarna med de medföljande väggfästena

Obs! Kunden ansvarar för val av utrustning som inte anges häri och rätt montering och installation av fästena, inklusive men inte begränsat till val av lämplig vikt för bärande stöd och fästena som används för en viss högtalare. Tillverkaren friskriver sig från ansvar för val av utrustning och/eller installation med fästena.



KORREKT

FORKERT

a. Skruva loss muttern (2) genom att vrida den moturs. För, om det behövs, in metallstången (5) i ett av hålen på muttern (2).

b. Dra ut kulan/skaftet (3) från väggfästet (4).

c. Sätt på muttern (2) på kulan/skaftet (3) med den gängade öppningen mot kulan, och skruva på metallmuttern (1) på kulan/skaftet (3), med mutterns (1) "räfflade" yta vänd bort från kulan.

d. Skruva fast kulan/skaftet (3) i det gängade hålet på baksidan av högtalaren (6) tills den sitter fast ordentligt. Skruva loss kulan/skaftet ett halvt varv och dra åt muttern mot högtalaren. Om du inte drar loss anordningen med kula och skaft innan du drar åt muttern kan det gängade hålet i högtalarens hölje flyttas när du utför steg G och högtalaren kan skadas.

e. Dra åt den "räfflade" muttern (1) med en skruvnyckel tills den sitter på plats på baksidan av högtalaren och tills kulan/skaftet (3) och högtalarkabinettet sitter ihop. Observera att när muttern dras åt kan det bli märken på baksidan av högtalaren. Dessa märken täcks dock av muttern (1).

f. Det medföljande säkerhetsbandet (8) ska användas som en säkerhetslina ifall att väggfästena lossnar.

Dra en av de två skruvarna längst ned på väggfästet igenom ögla (9) i sladdens ände. Tryck sedan in den i väggfästet. Montera väggfästet (4) på ett trästycke med #10, minst 1-tums skruvar med koniskt huvud. Se till att alla 4 skruvar fastnar i trästycket och inte i betongväggen. **Om fästet ska monteras på en betongvägg, måste du se till att du använder rätt väggankare och skruvar.** Kontrollera att skruvhuvudet är minst 10mm eller större i diameter så att det sitter fast ordentligt i ögla (11) på säkerhetsbandet.

g. Håll högtalarkabinettet (7) med båda händerna och för in kuldelen på kulan/skaftet (3) i väggfästet (4).

h. Dra åt muttern (2) med handkraft och placera högtalaren i önskad riktning.

i. När du har placerat högtalaren i rätt riktning använder du metallstången (5) i ett av hålen på muttern (2) och drar åt ordentligt.

j. Sätt fast den andra änden (10) på säkerhetsbandet (8) genom att haka fast den ordentligt runt pinnen (12) på den bakre högtalaren.

En vägghållare för strömuttaget för den aktiva högtalaren medföljer också. Om du vill kan du sätta fast hållaren på väggen och sätta i strömuttaget för högtalaren.

Montera högtalarna på väggen med väggfästen från en annan leverantör

Varje högtalare har ett 1,4 - 20-tums gängat hål på baksidan som är avsett för väggfästen från en annan leverantör. Kontakta din JBL-återförsäljare om du behöver mer information.

Obs! Kunden ansvarar för val och installation av väggfästen från en annan leverantör.

Det gängade hålet under högtalaren är inte avsett för väggmontering. Det är avsett för högtalare som ska stå på golvet.

Montera högtalarna på ett stativ

Varje högtalare har ett 1,4 - 20-tums gängat hål i botten som är avsett för högtalare som ska stå på golvet. Kontakta din JBL-återförsäljare om du behöver mer information.

OBS: Kunden ansvarar för val och installation av väggfästen och golvstativ från en annan leverantör.

Montera sändarmodulen på väggen

Steg 1. För in de två M3 x 4-maskinskrivar i väggfästet och på baksidan av sändarmodulen, se bild 6.

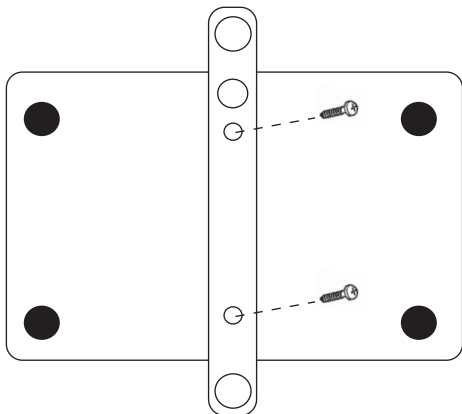


Bild 6.

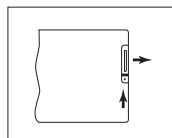
Steg 2. Sätt fast sändarmodulen på väggen med väggfästena och använd väggankarna om det behövs.

Byte av Batteri i Fjärrkontroll

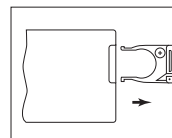
FÖRSIKTIGHET:

Vid utbyte av litiumbatteriet i fjärrkontrollen, försäkra att utbytesbatteriet sätts in med rätt polaritet. Placera batteriet så att dess positiva sida (+) pekar uppåt med batterifacket placerat så att ytan med punkten pekar uppåt.

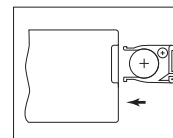
Installation av batteri i fjärrkontrollen



Tryck på den lilla fliken mot batterifacket.



Dra ut batterifacket.



Stoppa in ett nytt batteri med "+"-sidan uppåt och stoppa in batterifacket i fjärrkontrollen igen.

FÖRSIKTIGHET: EXPLOSIONSFARA OM BATTERIET BYTS PÅ FELAKTIGT SÄTT. BYT ENDAST UT MOT SAMMA ELLER MOTSVARANDE TYP (CR2032)

WARNING: UTSÄTT INTE BATTERIERNÄR FÖR STARK VÄRME SOM T.EX. DIREKT SOLLJUS, ÖPPNA LÅGOR ELLER LIKANDE.

Kassera tomma batterier enligt lokala bestämmelser.

UNDERHÅLL OCH SERVICE

Använd en torr trasa när du torkar bort fingeravtryck eller damm på högtalaren och sändaren.

Kontrollera alla kabelkopplingar regelbundet och rengör dem. De kan också behöva kopplas ur och i igen. Hur ofta du behöver göra det beror på vilka metaller som ingår i anslutningarna, luftförhållanden och andra faktorer, men minst en gång per år.

Om ditt system behöver service kontaktar du JBL-återförsäljaren. Du kan också söka efter ett servicecenter via www.jbl.com

SPECIFIKATIONER

Frekvensintervall ($\pm 3\text{dB}$):	80 Hz – 20 kHz
Förstärkareffekt:	15 Watt per kanal
Lågfrequensdriver:	100 mm (4"), magnetiskt avskärmad
Högfrequensdriver:	12 mm (1/2"), kupol i titanlaminat, magnetiskt avskärmad
Driftsintervall:	Upp till 21 m (70') beroende på förhållande
RF-driftsfrekvens:	2,4 GHz

Dimensioner

Högtalare (H x W x D):	229 mm x 156 mm x 140 mm
Sändare (H x W x D):	29 mm x 124 mm x 98 mm 95 mm (3-3/4") hög med antennen utfälld

Vikt:

Aktiv högtalare:	2,1 kg
Passiv högtalare:	2,0 kg
Sändare:	0,2 kg

Funktioner, specifikationer och utseende kan ändras utan föregående meddelande.

JBL och Control Serie är ett varumärke som tillhör Harman International Industries, Incorporated, registrerat i USA och/eller andra länder. Pro Sound Comes Home är varumärken som tillhör Harman International Industries, Incorporated.

	PRO SOUND COMES HOME™
Harman Consumer Group, Inc., 250 Crossways Park Drive, Woodbury, NY 11797, USA 8500 Balboa Boulevard, Northridge, CA 91329, USA 2, route de Tours, 72500 Château du Loir, France 516.255.4JBL (4525) (USA only) www.jbl.com © 2007 Harman International Industries, Incorporated. Med ensamrätt. Part No. 406-000-05942-E	
H A Harman International® Company	